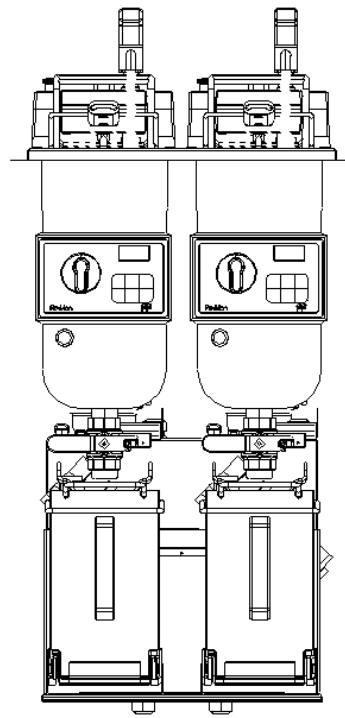
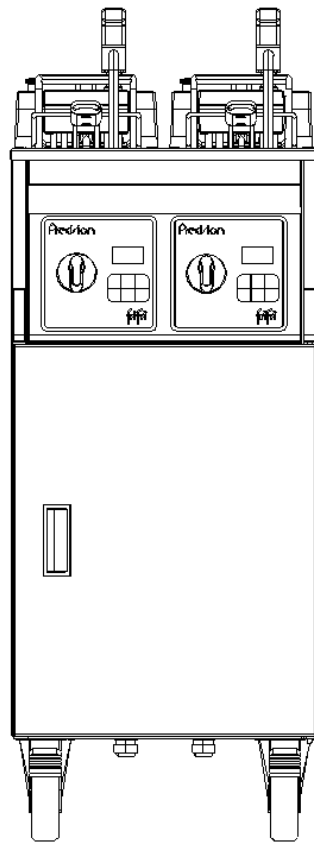




Compact Frying Solutions

Modèles Precision sur pieds et à poser Manuel de l'utilisateur



Veuillez prendre note des détails concernant votre produit à titre d'utilisation future :

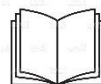
Date d'achat : _____

Numéro du modèle : _____

Numéro de série : _____

Lincat Ltd
Whisby Road
Lincoln
LN6 3QZ

Export Tél +44 (0) 1522 503250
Royaume-Uni Tél +44 (0) 1522 875500
care@lincat.co.uk



Ces instructions font partie de la documentation de la gamme de friteuses Precision, et doivent être tenues à disposition et utilisées conjointement avec la notice d'installation IS794 et le manuel des pièces détachées IS805.

Section	Description
1	Index
2	Règles de sécurité
3	Utilisation spécifiée de l'appareil
4	Avertissements et instructions spécifiques
5	Sécurité des personnes
5.1	Équipement de sécurité
5.2	Personnel autorisé
5.3	Domaine de responsabilité du personnel
5.4	Propriétaire/Utilisateur
5.5	Utilisateur de l'appareil
5.6	Personnel de maintenance
5.7	Formation et qualifications minimales du personnel autorisé
5.7.1	Propriétaire/Utilisateur
5.7.2	Utilisateur
5.7.3	Personnel d'entretien
5.7.4	Obligation de maintenance
5.7.5	Disponibilité du manuel d'utilisation
6	Utilisation de la friteuse
6.1	Disposition de la friteuse
7	Poids et capacités
8	Identification des modèles
9	Conditions ambiantes
10	Préparation
10.1	Fonctionnement initial
10.2	Aménagement de votre poste de travail
10.3	Obtention de résultats de qualité
11	Utilisation de la friteuse
11.1	Le panneau de commande
11.2	Démarrage
11.3	Fonctionnement
11.4	Fonctionnement de la pompe
11.5	Vidange vers une prise extérieure
11.6	Mise hors tension
12	Modification des paramètres
13	Nettoyage et maintenance
13.1	Intervalles de nettoyage
13.2	Changement d'huile
13.3	Contrôles périodiques
14	Maintenance
15	Service après-vente
16	Codes d'erreur
17	Pièces détachées

2. Règles de sécurité

Les symboles d'avertissement suivants sont apposés sur l'appareil selon le cas.

Haute tension



Choc électrique
Avertissement de tension électrique dangereuse
Seul le personnel spécialisé autorisé peut effectuer des travaux sur les installations électriques
Suivez les instructions techniques de sécurité spécifiques
Débranchez toujours l'appareil de l'alimentation secteur avant d'effectuer des travaux sur l'installation électrique, un entretien ou un nettoyage

Surfaces chaudes/composants internes chauds



En cours d'utilisation, les pièces peuvent devenir chaudes. Évitez tout contact accidentel.

Huile de friture chaude



L'huile de friture chaude peut provoquer des blessures. Laissez toujours refroidir l'huile chaude avant d'effectuer des travaux de nettoyage ou d'entretien.



Avant la livraison, le fabricant a apposé des symboles d'avertissement (autocollants) à tous les endroits appropriés de l'appareil. Si pendant le fonctionnement ou le nettoyage, l'un de ces symboles d'avertissement se détache, l'utilisateur de l'appareil est tenu de le remettre immédiatement en place.

3. Utilisation spécifiée de l'appareil

L'appareil est exclusivement destiné à la friture d'aliments frais et surgelés et ne doit pas être laissé sans surveillance pendant son fonctionnement. Toute autre utilisation de l'appareil est considérée comme non spécifique. Le respect du manuel d'utilisation et le suivi des instructions de maintenance et de réparation du fabricant font également partie de l'utilisation spécifique.

4 Avertissements et instructions spécifiques

Avertissement

Ne pas essayer de déplacer l'appareil quand la cuve contient de l'huile chaude.



N'utiliser ni jet d'eau ni nettoyeur à vapeur, et ne pas immerger cet appareil. Ne pas le faire fonctionner sans l'avoir préalablement rempli de graisse ou d'huile de friture jusqu'au repère de niveau d'huile maximum.
Pendant le fonctionnement, maintenir le niveau d'huile entre les repères de niveau maximum et minimum. Une trop faible quantité d'huile entraînera le fonctionnement du coupe-circuit de sécurité ou un risque d'inflammation. Un remplissage excessif provoquera un débordement ou une formation de mousse.

L'huile de friture usagée et contaminée est de plus en plus susceptible de s'enflammer et a également tendance à mousser. Si l'huile de friture s'enflamme, ne pas essayer de l'éteindre avec de l'eau, mais utiliser un extincteur avec un remplissage spécial (Halon) ou une couverture anti-feu.

Mise en garde



Si une quantité excessive de produits à frire congelés ou humides est mise dans l'huile chaude, l'huile risque de mousser.

Un remplissage excessif du panier réduit également la qualité des aliments frits.

Pour vidanger ou transférer l'huile de friture en toute sécurité, celle-ci doit avoir refroidi à une température inférieure à 50°C.

Ne jamais nettoyer les éléments avec une brosse en acier ou en les brûlant (fonctionnement à sec). Un nettoyage incorrect des éléments entraînera l'exclusion de la garantie.

Le bac de vidange d'huile a la capacité de vidanger une cuve à la fois. Ne pas vidanger les deux cuves en même temps.

5. Sécurité des personnes



Avertissement

Le personnel chargé de l'utilisation et de l'entretien de la friteuse doit être formé à l'utilisation et à la manipulation correctes de l'appareil et doit avoir lu et compris les règles de sécurité de ce manuel d'utilisation avant de commencer à travailler sur ou avec l'appareil.

Ne pas modifier ni retirer les dispositifs de sécurité. Ne pas retirer les symboles d'avertissement qui ont pu être apposés sur l'appareil. Remplacer les symboles d'avertissement manquants ou défectueux.

Ne pas utiliser la friteuse si elle est endommagée. Signaler immédiatement à vos responsables toute irrégularité, notamment en matière de sécurité.

Lors de l'entretien des composants, s'assurer que la friteuse est débranchée de l'alimentation électrique. Toujours vérifier toutes les fonctions de sécurité après avoir terminé les travaux d'entretien.

5.1 Équipement de sécurité

Outre les symboles d'avertissement apposés sur l'appareil, celui-ci est également équipé des dispositifs de sécurité suivants :

- Interrupteur principal
- Contacteur de sécurité
- Thermostat de sécurité

5.2 Personnel autorisé

Seul le personnel autorisé pour le travail concerné peut travailler sur et avec cet appareil.

Le personnel est considéré comme autorisé s'il satisfait aux exigences minimales de formation et de connaissances énumérées dans cette section et s'il s'est vu attribuer un domaine de responsabilité fixe.

5.3 Domaine de responsabilité du personnel

5.4 Propriétaire/Utilisateur

Le propriétaire/utilisateur est la personne responsable de l'utilisation spécifiée de l'appareil et de la formation, ainsi que des tâches du personnel autorisé, y compris l'émission de directives à tout le personnel concernant le fonctionnement de l'appareil.

5.5 Utilisateur de l'appareil

Les responsabilités de l'utilisateur comprennent :
Le maintien des niveaux d'huile dans l'appareil.
Le chargement du produit et le contrôle de la qualité de la friture.
Nettoyage et filtration.
L'identification et la signalisation des problèmes.

5.6 Personnel de maintenance

Effectue la maintenance et la réparation de l'appareil conformément aux travaux décrits dans les sections « Nettoyage et maintenance ».
Est chargé du démontage, du rangement et de la mise au rebut de l'appareil.

5.7 Formation et qualifications minimales du personnel autorisé

5.7.1 Propriétaire/Utilisateur

Doit avoir une expérience pertinente dans l'évaluation des dangers et dans la gestion du personnel.
Doit comprendre les règles de sécurité.

5.7.2 Utilisateur

Doit connaître le fonctionnement de la friteuse et être informé des règles de sécurité.

5.7.3 Personnel d'entretien

Doit avoir suivi avec succès la formation correspondante et être familiarisé avec l'entretien de l'appareil. Les travaux d'entretien sur l'équipement électrique de l'appareil ne peuvent être effectués que par un personnel qualifié.

5.7.4 Obligation de maintenance

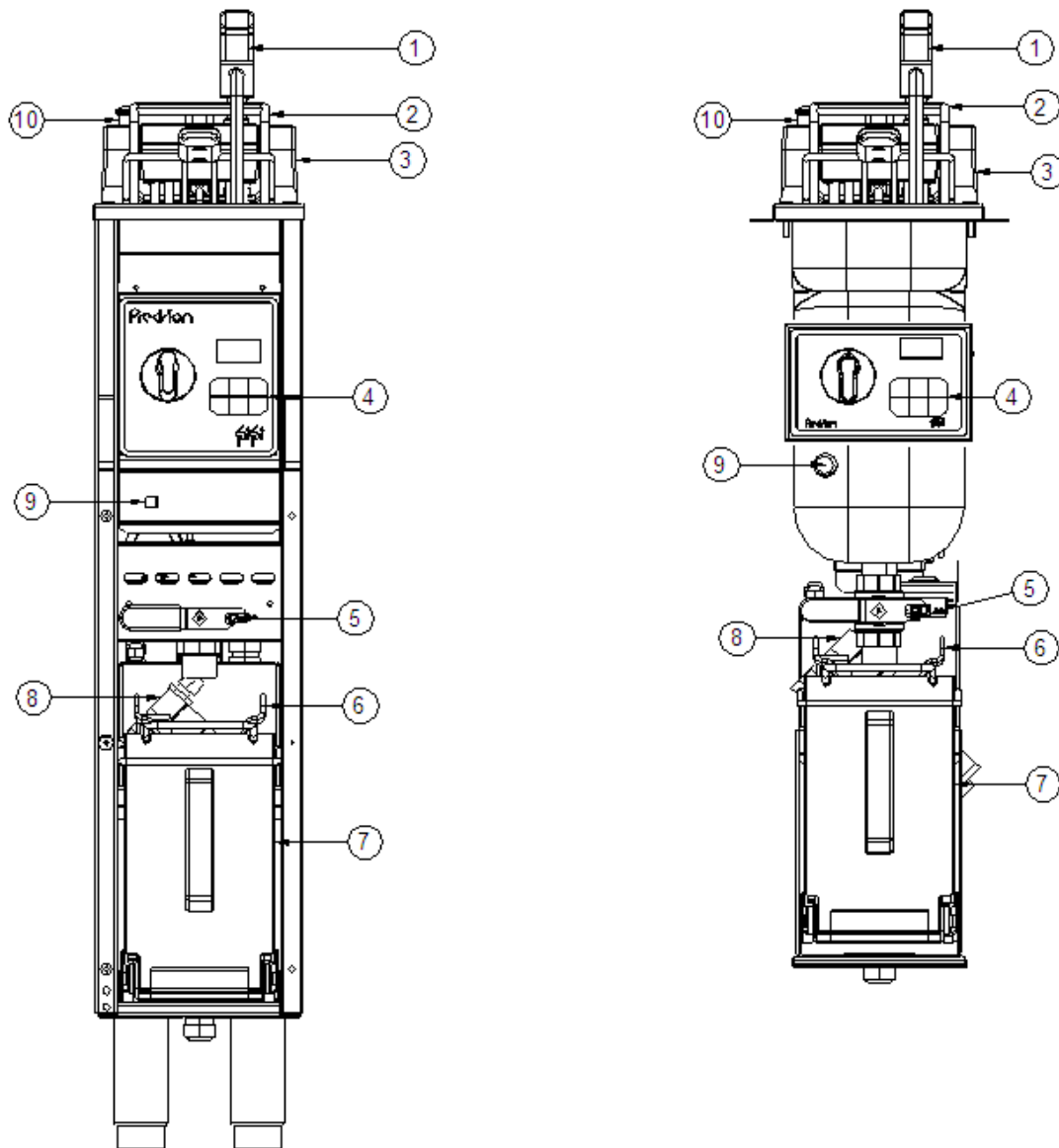
L'appareil ne doit être utilisé que s'il n'est pas endommagé. Utiliser des consommables d'origine et des pièces détachées d'origine pour les remplacer chaque fois que cela est nécessaire. Toujours vérifier la sécurité de l'équipement après des travaux de maintenance et de réparation.

5.7.5 Disponibilité du manuel d'utilisation

Une copie de ce manuel d'utilisation doit être disponible à tout moment pour le personnel sur le lieu d'installation.

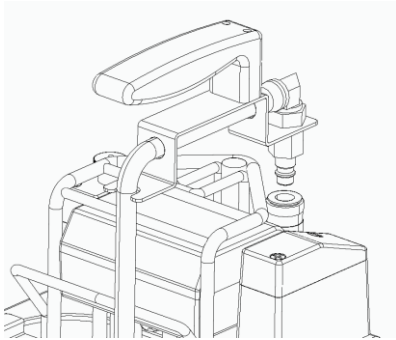
6. Utilisation de la friteuse

6.1 Disposition de la friteuse

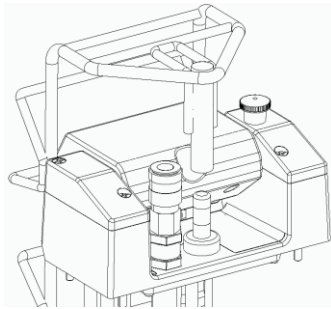


1. Lance de retour d'huile
2. Support de panier
3. Tête de relevage des éléments
4. Panneau de commande de précision
5. Levier de vidange d'huile
6. Support de filtre et filtre
7. Bac de vidange
8. Pompe
9. Interrupteur marche/arrêt
10. Bouton de déverrouillage de la tête de relevage des éléments

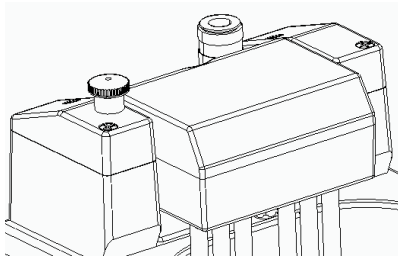
1. Lance de retour d'huile - il s'agit d'un simple montage par pression sur le raccord rapide adjacent à la tête de relevage. Si vous utilisez la lance pour renvoyer de l'huile chaude, respectez les précautions d'EPI mentionnées précédemment, car le corps de la lance peut être chaud.



2. Support de panier – s'emboîte sur le bossage à l'arrière de la tête de relevage.

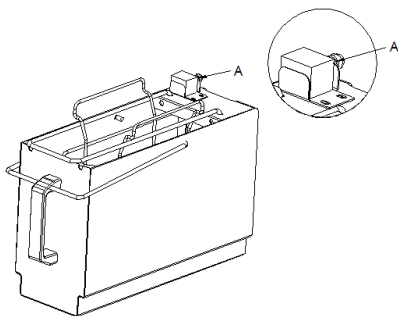


3. Tête de relevage des éléments – les éléments peuvent pivoter vers le haut et se verrouiller en position haute pour permettre l'accès au nettoyage des cuves. Utilisez la molette de relevage des éléments (10) pour déverrouiller et soulever les éléments. Lorsque la cuve est nettoyée, abaissez les éléments avec précaution jusqu'à ce qu'ils soient verrouillés.



4. Panneau de commande – effectue toutes les fonctions de cuisson.
5. Levier de vidange d'huile – vidange les cuves. Faites glisser le levier de sécurité de côté pour ouvrir le robinet.

6. Support de filtre et filtre – Les positionner comme illustré, en s'assurant que le filtre en acier inoxydable est dans le filtre en tissu fin. Le raccordement du tuyau d'aspiration « A » à la pompe DOIT être orienté vers l'arrière de l'appareil pour que la pompe s'enclenche.



7. Bac de vidange
 8. Pompe
 9. Interrupteur marche/arrêt
 10. Bouton de déverrouillage de la tête de relevage des éléments

7 Poids et capacités

Type	211	311	411/412	422	622	633
Poids net sans options (Kg)	47	56	69	79	98,5	98,5
Nombre de paniers	1	1	2	2	2	3
Quantité de remplissage par panier (Kg)	0,9	1,5	2 x 0,9	2 x 0,9	2 x 1,5	3 x 0,9
Quantité d'huile au minimum (l)	7,5	12,5	17	2 x 7,5	2 x 12,5	3 x 7,5
Quantité d'huile au maximum (l)	9	14,5	20,5	2 x 9	2 x 14,5	3 x 9
Production de frites surgelées par heure (Kg)	17-22	27-32	34-44	34-44	54-64	51-66
Production de frites réfrigérées par heure (Kg)	20-25	30-35	40-50	40-50	60-70	60-75

8 Identification des modèles

Chaque friteuse possède une plaque d'identification technique. Gardez toujours cette plaque d'identification à disposition pour adresser des demandes à notre service clientèle.

9 Conditions ambiantes

Type	211 – 311 – 411 – 412 – 422 – 622 - 633
Température minimale (°C)	+5
Température maximale (°C)	+60
Humidité maximale (%)	60

10 Préparation

Avant la première utilisation de la friteuse, assurez-vous que les étapes de nettoyage ci-dessous sont suivies et que l'utilisateur est familiarisé avec les commandes et la disposition de l'appareil. Une fois établi, avant de commencer l'utilisation quotidienne, il est conseillé de développer une routine de pré-cuisson et de prendre un moment pour effectuer une série de contrôles : les bacs et les filtres sont-ils en place, le tuyau

d'aspiration d'huile est-il correctement placé, les robinets de vidange sont-ils fermés ? Le respect de règles quotidiennes spécifiques à votre établissement vous assurera un fonctionnement sans problème et permettra d'éviter tout accident fâcheux

10.1 Première utilisation Retirez tous les restes d'emballage. Retirez le revêtement plastique et nettoyez l'appareil avant la première utilisation. Retirez le couvercle de la cuve. Sortez le panier de la cuve. Nettoyez la cuve et tous les accessoires avec un produit de nettoyage non caustique adapté à une utilisation dans une zone alimentaire. Après nettoyage, nettoyez la cuve à l'eau claire. Fermer le robinet de vidange. Éliminez tout résidu d'eau avec une serviette en papier. Remplissez la cuve d'huile de friture jusqu'au niveau « Max » ou placez la graisse à frire sur les éléments chauffants. Le niveau « Min/Max » est visible à l'intérieur de la cuve.

Avertissement



Cet appareil est conçu pour être utilisé avec de l'huile et des matières grasses sous forme liquide. Les huiles et les graisses qui se solidifient à des températures plus basses doivent être liquéfiées avant la cuisson. Cette instruction concerne aussi bien le remplissage que l'appoint en cours d'utilisation.

Si vous prévoyez d'utiliser le cycle de fonte des graisses (FMC), la graisse solide doit être en contact avec l'élément chauffant, et la plaque grillagée doit donc être retirée. Lorsque la quantité initiale de graisse fond, continuez à ajouter de la graisse jusqu'à ce que la graisse liquéfiée atteigne le niveau « Max ». Remettez la grille en place avant de commencer la friture.

10.2 Aménagement de votre poste de travail

Assurez-vous d'avoir vérifié la friteuse avant de l'allumer, est-elle remplie d'huile ?

Avez-vous besoin d'ajuster le niveau d'huile en remplissant jusqu'à la ligne ?

Êtes-vous satisfait de la qualité de l'huile ? Une huile plus vieille donnera des résultats plus sombres.

Avez-vous tous les ustensiles nécessaires pour retirer les aliments cuits ?

Avez-vous suffisamment d'espace pour travailler en toute sécurité ?

10.3 Obtention de résultats de qualité

Préchauffez votre friteuse à la bonne température pour la tâche.

Si elle est trop chaude, les aliments seront trop cuits à l'extérieur avant qu'ils ne soient cuits à cœur.

Si la température est trop basse, les aliments deviendront gras et vous consommerez plus d'huile.

Assurez-vous que vos aliments sont secs et égouttés - les aliments humides provoquent des projections et la mousse et l'eau endommagent l'huile.

Retirez régulièrement les débris de la surface de l'huile entre deux lots, car les débris commencent à dégrader la qualité de l'huile.

Ne faites frire qu'avec la charge recommandée pour le panier ; une surcharge réduit la température de l'huile et favorise l'absorption de l'huile par les aliments.

Testez la qualité de l'huile : une huile plus ancienne devient plus volatile à la formation de mousse et le point d'éclair diminue. Le risque d'inflammation augmente.

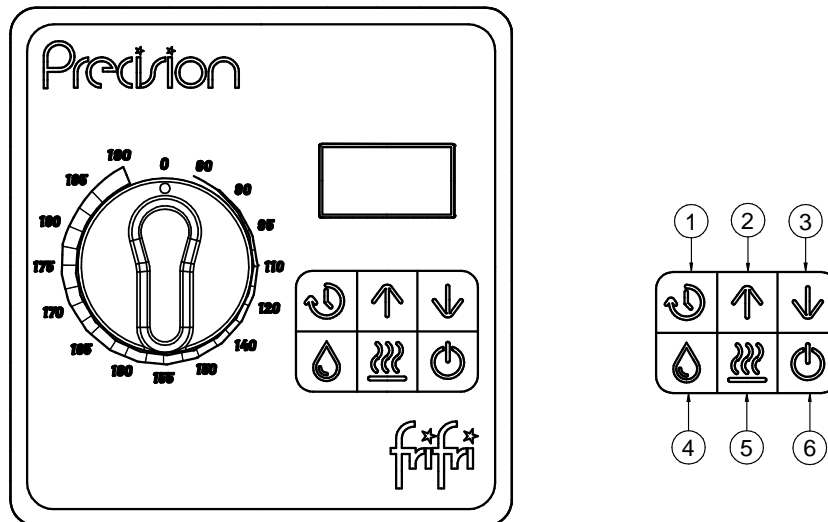
Une filtration et un rinçage réguliers de la cuve constituent une bonne pratique de travail.

Un nettoyage en profondeur de la friteuse et du bac de vidange permet de préserver la durée de vie de l'huile.

Couvrez l'huile lorsqu'elle n'est pas utilisée, cela prolongera sa durée de vie.

11 Utilisation de la friteuse

11.1 Panneau de commande



1. Commande de minuterie
2. Flèche haut
3. Flèche bas
4. Témoin de pompe à huile
5. Témoin de chauffage de l'huile
6. Marche/Arrêt

11.2 Démarrage

Branchez la friteuse à la prise murale.

Appuyez et maintenez brièvement enfoncé



Si l'appareil est équipé d'une pompe à huile,



s'allume.

L'affichage à LED indique la température actuelle de l'huile.

11.3 Utilisation

Réglez la température requise à l'aide de la molette de commande.



s'allume pour indiquer que l'huile chauffe.

L'appareil se met en cycle de fonte de graisse jusqu'à ce qu'il atteigne 60°C ; pendant ce temps, l'éclairage clignote. Ensuite, le chauffage sera constant jusqu'à ce que la température requise soit atteinte.



Lorsque la température requise sera atteinte, la LED affichera l'une des deux valeurs suivantes :

Si l'appareil a été débranché au préalable de la prise murale, la LED affichera 3 barres (- - -)


Si l'appareil a été éteint uniquement à l'aide du



bouton, la LED affichera le dernier réglage de la minuterie

Entrez le temps de cuisson requis à l'aide de  et de  . Chaque pression augmente ou diminue le temps de 10 secondes.

Le maintien des boutons enfoncés permet une saisie plus rapide. La durée maximale est de 15 minutes, mais après 10 minutes, l'écran LED affiche le temps par incréments de 0,1, chaque incréments représentant 10 secondes. Par conséquent, 10.1 correspond à 10 minutes 10 secondes, 10.2 correspond à 10 minutes 20 secondes, etc. Après 10.5, la valeur suivante sera de 11 minutes.

Remplissez le panier avec la quantité correcte de produit et appuyez sur  pour démarrer la minuterie.

Si l'appareil est équipé d'un relevage, le produit est plongé dans l'huile et la cuisson commence.

Le compte à rebours s'effectue sur l'afficheur à LED et l'avertisseur sonore retentit à la fin du cycle de cuisson.

Le panier se relève et sort de l'huile. L'affichage LED se réinitialise alors pour indiquer la durée programmée pour le prochain lot.

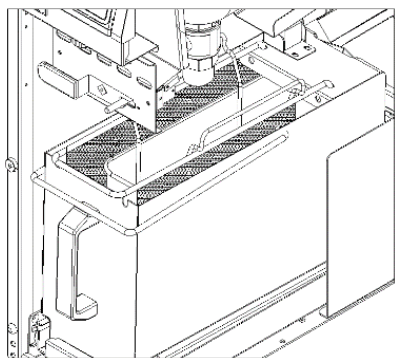
Si l'appareil ne possède pas de relevage, plongez manuellement le produit dans l'huile. Le compte à rebours s'effectue sur l'afficheur à LED et l'avertisseur sonore retentit à la fin du cycle de cuisson. Retirez le produit de l'huile. L'écran LED commence alors à compter et continue à afficher le temps jusqu'à ce que la minuterie soit réinitialisée.

La réinitialisation de la minuterie se fait en appuyant sur l'un des boutons



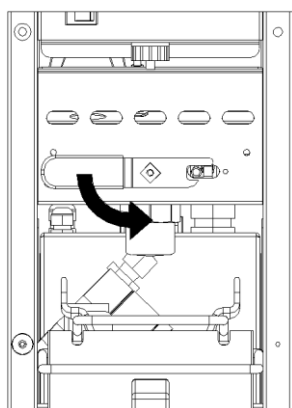
11.4 Fonctionnement de la pompe

Si l'appareil est équipé d'une pompe à huile, l'huile filtrée peut être renvoyée dans la cuve en effectuant les étapes ci-dessous.

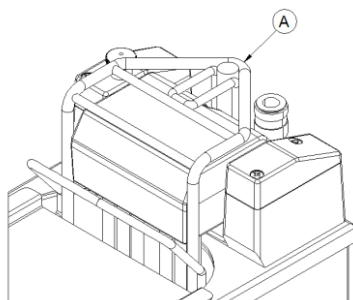


Placez le support en tissu fin complet avec le filtre en tissu fin dans les découpes d'emplacement du bac de vidange.

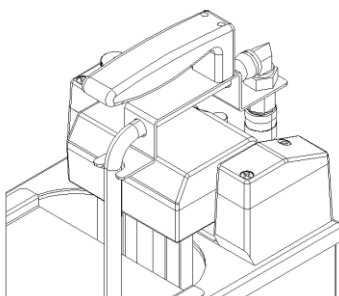
Placez le filtre en acier inoxydable à l'intérieur du filtre en tissu fin afin que l'huile passe d'abord par le filtre en acier inoxydable.



Faites glisser le cran de sûreté à ressort et ouvrez le robinet de vidange à l'aide du levier de vidange. Laisser l'huile couler dans le bac. Fermer le robinet de vidange.



Soulevez et retirez le support de panier (A) de la tête de la friteuse.



Installez l'ensemble de la lance d'huile en enfonçant le raccord rapide. (Pour le retirer après le pompage, maintenez le raccord abaissé tout en soulevant l'ensemble de lance d'huile).

Après la préparation, mettez le bouton de commande sur la position « 0 » (arrêt).



Le voyant s'allume.

Appuyez sur



Le voyant devient rouge et la pompe fonctionne pendant 5 minutes.

Si le processus est terminé avant 5 minutes, la pompe peut être annulée en appuyant à nouveau sur la touche



Portez un EPI approprié pour retirer la lance lorsqu'elle est chaude. Essuyez la lance et rangez-la.

11.5 Vidange vers un récipient extérieur

Sur les modèles avec pompe, l'huile usagée peut être vidangée dans un récipient externe pour être jetée à l'aide du flexible de vidange fourni. Laissez l'huile refroidir en dessous de 40°C. Portez un équipement de protection individuelle. Utilisez le coupleur rapide pour brancher le tuyau flexible à la même connexion que celle utilisée pour la lance d'huile. Assurez-vous que votre récipient puisse recevoir tout le contenu de la cuve de la friteuse et suivez la procédure de pompage.

11.6 Mise hors tension

À la fin de l'opération, appuyez





sur pour éteindre la friteuse, et coupez l'alimentation électrique à la prise murale.


12 Modification des paramètres

Tous les appareils sont pré-réglés lors de la fabrication. Les paramètres suivants peuvent être modifiés au besoin.


Pour accéder aux paramètres du tableau de contrôle, allumez l'appareil en appuyant sur et en le maintenant brièvement enfoncé



Maintenez les boutons  et  enfoncés en même temps jusqu'à ce que l'affichage LED indique « set » (réglé).

Il existe maintenant 9 paramètres réglables. Pour faire défiler les paramètres, appuyez sur 

Lorsqu'un paramètre est affiché, il peut être modifié en appuyant sur 

Notez que des paramètres se règlent en appuyant uniquement une deuxième fois sur  comme en alternant entre les choix (généralement « Off » ou « On »).



Une pression sur  permet de passer au paramètre suivant.

À partir de l'affichage « set », les paramètres défilent dans l'ordre indiqué ci-dessous :





LED	Description			Fonction
	Relevage abaissé	Abaissé		Déplace le relevage en position abaissée. Utilisé pour l'emballage et le transport. Selon l'équipement, le relevage monte automatiquement lorsque l'appareil est mis sous tension.



LED	Description			Fonction
AC 1/0	Contrôle adaptatif	0 Arrêt	1 Marche	Mesure la température de l'huile. Si la température est basse, un algorithme prolonge le temps de cuisson.



LED	Description			Fonction
LI 1/0	Relevage (selon l'équipement)	0 Arrêt	1 Marche	Si l'appareil n'a pas de relevage, laisser le réglage sur Off



LED	Description			Fonction
PU 1/0	Pompe	0 Arrêt Marche	1	Si l'appareil n'a pas de pompe, laisser le réglage sur Off



LED	Description			Fonction
BU 1/0	Avertisseur sonore	0 Bas	1 Élevé	Règle le volume de l'avertisseur sonore



LED	Description			Fonction
t - x	Écart de température			Permet de régler la température avec précision. Réglable entre +/- 5°C



LED	Description			Fonction
X.XX				Affiche la version du logiciel du tableau d'affichage



LED	Description			Fonction
X.XX				Affiche le code du tableau de contrôle

Pour terminer le réglage des paramètres, attendre que la LED revienne à l'affichage d'origine ou tourner le bouton de commande.

13 Nettoyage et maintenance

13.1 Intervalles de nettoyage, tous les jours ou selon la durée d'utilisation de l'appareil.

La propreté générale est essentielle dans tous les environnements de cuisine. Nettoyez toujours l'équipement après utilisation et préparez soigneusement au régime de nettoyage avant de commencer, c'est-à-dire que vous devez avoir tout le matériel de nettoyage à portée de main et placer des panneaux « Sol mouillé ».



Mise en garde

Utilisez uniquement des produits de nettoyage non caustiques et non abrasifs.

Utilisez uniquement des chiffons de nettoyage non abrasifs.

N'utilisez que des nettoyants autorisés dans le domaine alimentaire

N'effectuez les travaux de nettoyage qu'après que l'huile et l'appareil aient refroidi à un niveau de température tel qu'aucune brûlure ne puisse se produire.

Zone de nettoyage	Travail de nettoyage
Surfaces extérieures et couvercles	Nettoyer avec un chiffon humide
Panneau de commande	Nettoyer avec un chiffon humide
Raccordement rapide (pompe en option)	Produit de nettoyage/eau chaude
Cuve de friture	Eau chaude
Panier de friture	Lave-vaisselle/eau chaude
Support de panier de friture	Lave-vaisselle/eau chaude
Couvercle de cuve d'huile de friture	Lave-vaisselle/eau chaude
Surfaces intérieures et couvercles	Nettoyer avec un chiffon humide
Câbles de connexion	Nettoyer avec un chiffon humide
Récipient de prise pour l'huile	Lave-vaisselle/eau chaude
Autour de la friteuse	Nettoyez avec des brosses dures et douces et des chiffons humides et suivez les instructions spéciales si nécessaire.

13.2 Changement de l'huile de friture

Filtration	Tous les jours ou selon l'intensité d'utilisation
Changement	Selon la saturation

13.3 Contrôles périodiques

Bac de vidange d'huile	Propreté, niveau de remplissage
Qualité de l'huile de friture	Selon les règles d'hygiène
Cuve de friture	Propreté, résidus de friture déposés
Tuyau de vidange et raccords rapides	Propreté, fonctionnement, étanchéité après l'installation
Éléments chauffants	Surface

14 Maintenance

Nous recommandons une maintenance régulière par une société de service après-vente, en fonction de l'intensité d'utilisation de l'équipement.

15 Service après-vente

Pour obtenir de l'aide concernant l'installation, la maintenance et l'utilisation de votre équipement FriFri, veuillez contacter notre service d'entretien :

☎ Royaume-Uni : 01522 875520

Pour les clients hors du Royaume-Uni, veuillez contacter votre revendeur FriFri local

Tous les travaux d'entretien, autres que le nettoyage habituel, doivent être effectués par l'un de nos agents agréés en révision. Nous ne pouvons nous tenir responsable du travail effectué par d'autres personnes.

Pour que votre demande de révision soit traitée le plus efficacement possible, veuillez nous indiquer :

- Les brefs détails du problème
 - Code produit
 - Numéro de type
 - Numéro de série
- } Se trouvant tous sur la plaque du numéro de série

FriFri se réserve le droit d'effectuer tout travail sous garantie, s'il est possible d'accéder raisonnablement à l'appareil, pendant les heures normales de travail, du lundi au vendredi, de 8 h 30 à 17 h.

GARANTIE

Cet appareil bénéficie d'une garantie complète de 2 ans sur les pièces et la main-d'œuvre au Royaume-Uni et de 2 ans sur les pièces uniquement à l'exportation. La garantie vient s'ajouter à vos droits statutaires ou légaux, sans les minimiser.

La garantie ne couvre pas :

- Tous dommages accidentels, toute mauvaise utilisation ou utilisation non conforme aux instructions du fabricant
- Les articles consommables (notamment les filtres, le verre, les ampoules, les éléments de grille-pain et les joints de porte).
- Les dégâts dus à une mauvaise installation, à une modification, à une révision non autorisée ou à des dommages dus à l'entartrage, à l'accumulation de débris alimentaires, etc.

Le fabricant décline toute responsabilité en cas de dégâts indirects ou consécutifs. Notre venue repose sur le fait que le technicien autorisé puisse accéder à l'appareil, afin d'entreprendre le travail sous garantie.

Les visites de révision d'un appareil sous garantie seront effectués conformément aux conditions de vente.

16 Codes d'erreur

- EU Élément relevé – Vérifiez que l'élément est correctement positionné au fond de la cuve de friture.
- OH Température excessive – laissez la friteuse refroidir et réessayez. Si l'erreur persiste, appelez le service après-vente.
- SC Contacteur de sécurité ouvert – laissez la friteuse refroidir et réessayez. Si l'erreur persiste, appelez le service après-vente.

17 Pièces de rechange

Pour les pièces détachées, consulter le manuel de pièces détachées IS805.